

2-х линейные компенсаторы давления модульного монтажа AM3-PC-* 32 л/мин – 32 МПа (320 бар)

[1] Описание

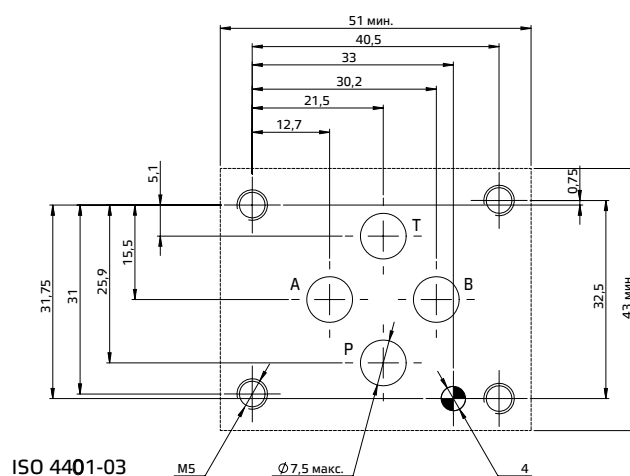
2-линейные клапаны-компенсаторы давления для регулировки потока на входе. Колебания давления вследствие изменения нагрузки компенсируются, то есть, увеличение давления подачи не приводит к повышению скорости потока. Если не предусмотрено предварительное нагружение сливного порта, использование клапана-компенсатора давления с регулировкой на входе ограничивается только напором исключительно в направлении положительной нагрузки.



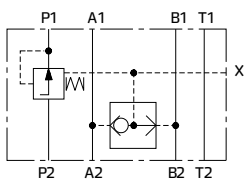
[2] Код для заказа

(1)	(2)	(3)	(4)	(5)	(6)		
AM3	-	PC	-	/	-	/	10

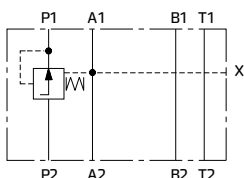
- (1) AM3: Модульный клапан СЕТОР 03 – давление 32 МПа (320 бар)
- (2) PC: 2-линейный клапан-компенсатор давления
- (3) Рабочие линии, в которых установлен клапан:
P: Регулировка в линии P с выбором линий A, B
A: Регулировка в линии A
B: Регулировка в линии B
- (4) Давление D_p компенсатора:
Стандартное $D_p = 1$ МПа (10 бар)
- (5) Код, зарезервированный для опций и вариантов
- (6) Номер (порядковый) конструкции клапанов



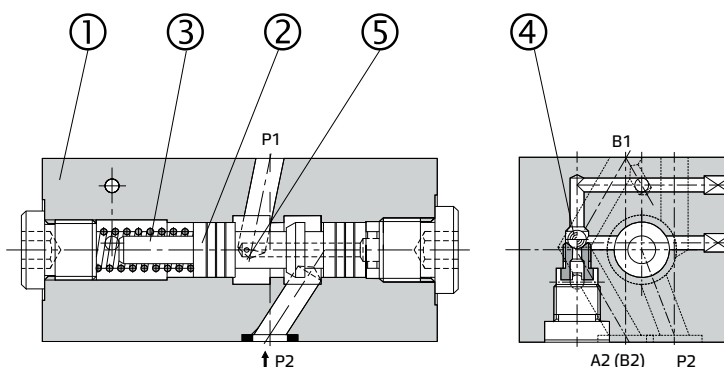
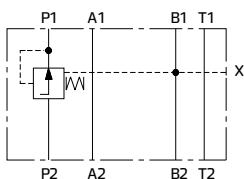
AM3-PC-P



AM3-PC-A



AM3-PC-B



Клапаны AM3-PC-* представляют собой 2-линейные компенсаторы давления прямого действия.

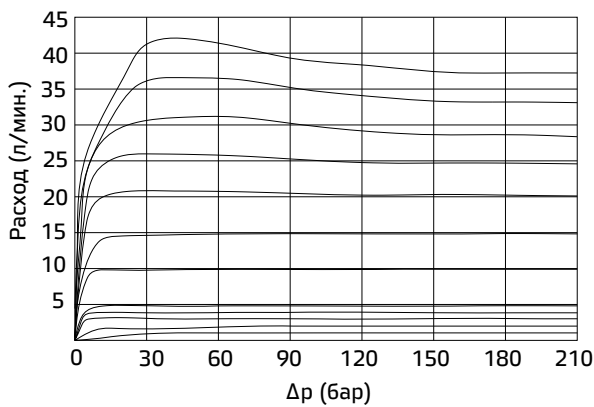
Основными частями таких клапанов являются корпус 1, управляющий золотник 2, пружина 3 и логический клапан 4. Пружина 3 удерживает золотник в открытом положении между P1 и P2, если разница давлений между P1 и A ($P1-B$) составляет меньше $p = 10$ бар. Когда разница давлений превышает значение $p = 10$ бар, золотник смещается относительно пружины, пока не восстанавливается требуемая разница давлений.

[3] Технические данные

Макс. рекомендуемый расход	32 л/мин
Макс. номинальное давление	32 МПа (320 бар)
Кривые давления	см. 5
Установка и размеры	см. 4
Масса: АМЗ-РС-Р	прибл. 1,1 кг

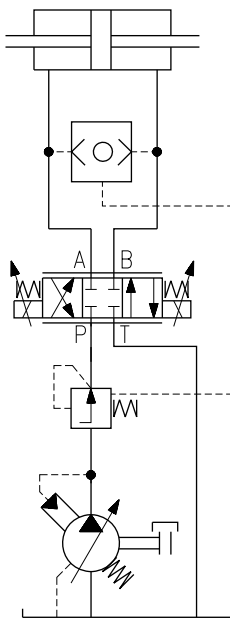
[5] Типовые графики

Типовые кривые для клапанов АМЗ-РС в стандартной конфигурации, с минеральным маслом при 36 сСт и 50°C.

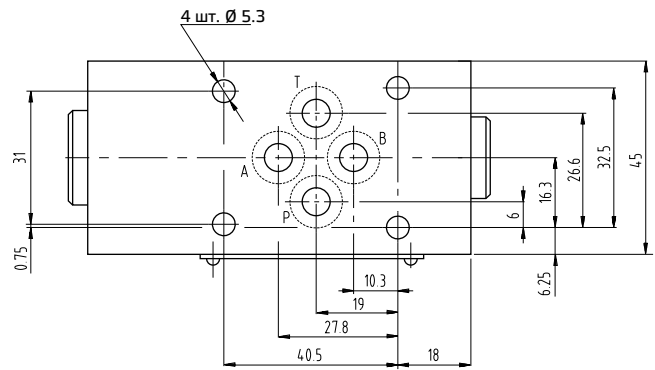
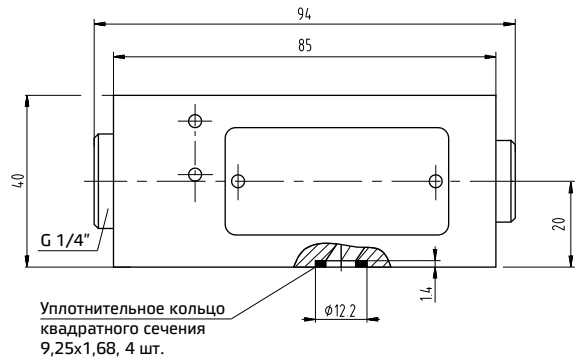


Пример

Двухлинейный клапан-компенсатор давления для регулировки на входе.



[4] Установочные размеры (мм)



Все модульные клапаны АМЗ-РС-* соответствуют стандартам ISO и СЕТОР для размеров монтажных поверхностей и для высоты клапанов 45 мм. Утечка между клапаном и монтажной поверхностью предотвращается посредством полного прижима к седлам 4 уплотнительных колец типа OR 2037.

[6] Гидравлические жидкости

Уплотнения и материалы, используемые в стандартных клапанах АМЗ-*, полностью совместимы с гидравлическими жидкостями на основе минеральных масел, обогащенных противовспенивающими и противоокислительными присадками. Следует использовать очищенную и фильтрованную гидравлическую жидкость согласно стандарту ISO 4406, класс 19/17/14 или выше, в рекомендуемом диапазоне вязкости от 10 сСт до 60 сСт.